

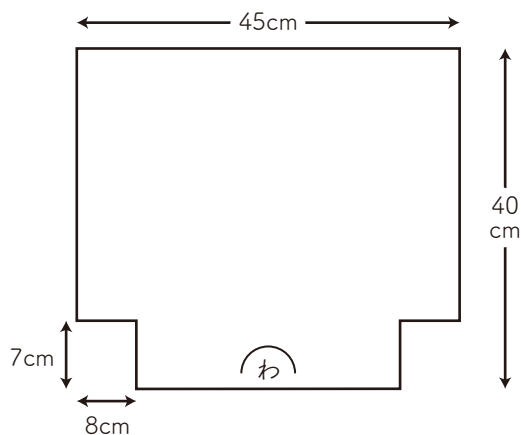
バッグ用カットクロスでつくるマチ付きバッグ

■材料

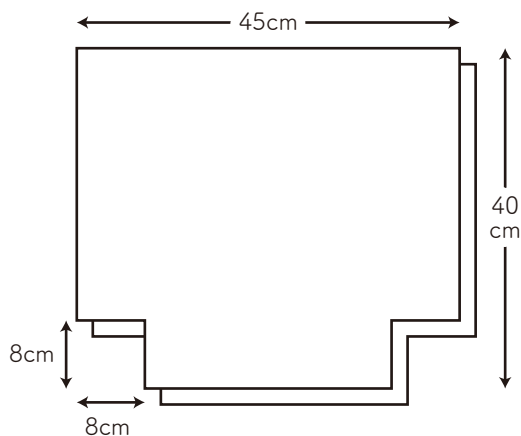
- ・バッグ用カットクロス …… 約 80×45cm×1枚
- ・裏布 …… 約 72×45cm×1枚
- ・持ち手 (MAW52) …… 1組



[わで折って作る場合(向きがない柄の場合)]



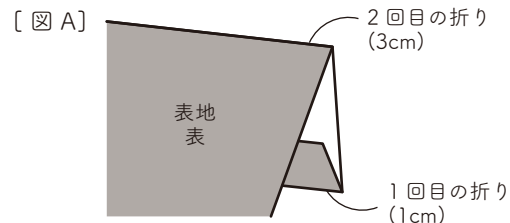
[真ん中で切って作る場合(向きがある柄の場合)]



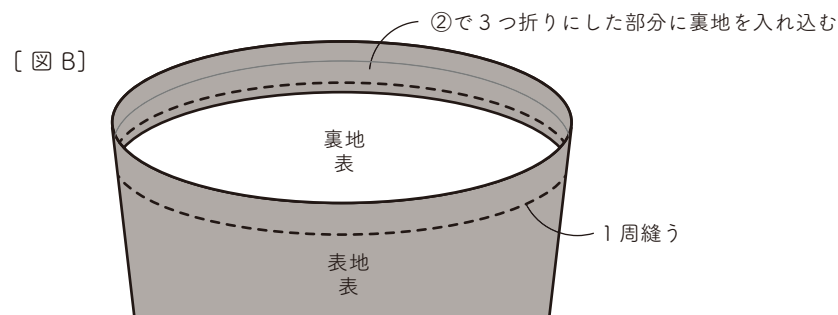
*裏地は縦を表地より8cm少なく裁断する

■作り方

- ①マチ部分をカットする。
(向きがある柄の場合は真ん中でカットしてからマチをカットする)
- ②表地の上の縫い代をまず1cm折り、次に3cm折り、アイロンで押さえる。[図A参照]



- ③表地を中表に合わせて両脇縫い(真ん中でカットした場合は底も縫う)、底マチを縫う。
裏地も同様に両脇と底マチを縫う。
- ④表地と裏地の裏同士を合わせ、表地の上の縫い代に裏地を入れ込み
-----部分を縫う。[図B参照]



- ⑤持ち手を縫い付けて完成!